



**MEMORIA DE LAS ACCIONES DESARROLLADAS.
PROYECTOS DE MEJORA DE LA CALIDAD DOCENTE.
VICERRECTORADO DE PLANIFICACIÓN Y CALIDAD.
XII CONVOCATORIA (2010-2011)**



DATOS IDENTIFICATIVOS:

1. Título del Proyecto DISEÑO Y DESARROLLO DE MATERIAL DE APOYO PARA LA DOCENCIA PRÁCTICA EN METROLOGÍA DIMENSIONAL CON UN EQUIPO DE MEDICIÓN POR COORDENADAS

2. Código del Proyecto: 106033

3. Resumen del Proyecto

Se ha diseñado una serie de dispositivos que permiten fijar el equipo de medición por coordenadas para una gran cantidad de piezas puedan ser medidas. Se ha adquirido los materiales, útiles, utillajes y herramientas para poder fabricar alguno de los dispositivos diseñados.

Se han implementado los dispositivos fabricados en alguna de las prácticas que realizan los alumnos en Metrología Dimensional.

4. Coordinador del Proyecto

Nombre y Apellidos	Departamento	Código del Grupo Docente	Categoría Profesional
Guillermo Guerrero Vacas	Mecánica	094	PDI

5. Otros Participantes

Nombre y Apellidos	Departamento	Código del Grupo Docente	Categoría Profesional
Eduardo Trujillo Flores	Mecánica	094	PDI
Oscar Rodríguez Alabanda	Mecánica	094	PDI
Guillermo Reina Reina	Mecánica	094	PDI
Manuel Hidalgo Martínez	Mecánica	094	PDI

6. Asignaturas afectadas

Nombre de la asignatura	Área de conocimiento	Titulación/es
Tecnología Mecánica	Ingeniería Mecánica	Ingeniero Técnico Industrial, especialidad en Mecánica
Sistemas Mecánicos	Ingeniería Mecánica	Ingeniero en Automática y Electrónica Industrial
Diseños de Máquinas	Ingeniería Mecánica	Ingeniero Técnico Industrial, especialidad en Mecánica
Programación de las Máquinas	Ingeniería Mecánica	Ingeniero Técnico Industrial, especialidad en Mecánica
Fabricación Asistida por Ordenador.	Ingeniería Mecánica	Ingeniero Técnico Industrial, especialidad en Mecánica

MEMORIA DE LA ACCIÓN

1. Introducción

Las asignaturas que se imparten en la titulación de Ingeniería Técnica Industrial en su Especialidad de Mecánica tienen, en general, un marcado carácter práctico que resulta aún más evidente en aquellas en las que es responsable de su docencia el Área de Ingeniería Mecánica. Algo similar podríamos decir con la titulación de Ingeniero en Automática y Electrónica Industrial. En ambos casos, aunque se desarrollan extensos programas de prácticas en estas asignaturas, los medios que existen, tanto de equipos como de dedicación temporal, no permiten abordar la amplitud de todos los aspectos que se tratan en las mismas.

Las necesidades actuales de los procesos de fabricación industrial implican una serie de nuevos condicionantes: un control exhaustivo de la producción que se desarrolla un nivel de tolerancias muy estrechas; una necesidad imperiosa de reducción de costes en aras de conseguir la deseada competitividad. Todos estos nuevos imperativos unidos a las nuevas prestaciones que presentan hoy en día las máquinas de medición por coordenadas- MMC-, han generado una realidad nueva, en la cual cada vez es más común ver este tipo de dispositivos controlando la producción, en el propio ambiente de taller, y sustituyendo a los tradicionales utillaje de control.

Hasta la fecha, la formación que se ha impartido a los alumnos que han cursado las asignaturas más arriba indicadas, ha sido sólo de carácter teórico en el ámbito del manejo del equipo de medición por coordenadas que dispone el laboratorio de metrología, todo ello debido a la falta de equipamiento del laboratorio del área de Ingeniería Mecánica. Los dispositivos que han sido objeto de este proyecto han permitido desarrollar un programa de prácticas que permiten a los alumnos una mejor comprensión de estas técnicas que, como se ha indicado, tienen gran importancia para la formación de un Ingeniero.

2. Objetivos

Los objetivos alcanzados se pueden describir en los siguientes puntos:

- Se ha mejorado los recursos en la docencia teórico-práctica de las asignaturas del Área de Ingeniería Mecánica.
- Se ha creado una herramienta que permita al docente apoyar el desarrollo de la materia a través de los contenidos de las distintas aplicaciones prácticas.
- Se ha creado una nueva fuente de consulta. Se pretende que el alumno o incluso el futuro técnico disponga de una herramienta de consulta que a través, sobre todo, de ejemplos resueltos suficientemente complejos.
- Se ha indagado la eficiencia de estas aplicaciones a través de encuestas al alumnado, exposiciones en clase, entrevistas, etc.
- Se ha creado un juego de dispositivos de fijación que permiten medir una cantidad importante de piezas que resultan representativas de la mayoría de las acciones de relevancia en la verificación industrial.

3. Descripción de la experiencia

Con la experiencia se ha tratado de diseñar y posteriormente fabricar una serie de dispositivos que permitan fijar a la mesa o mármol de la máquina de medición por coordenadas piezas que proporcionan a los alumnos conocimientos prácticos sobre un tema cuya importancia ya se ha justificado. Los dispositivos diseñados poseen distintas geometrías y a continuación mostramos algunas de las soluciones propuestas:

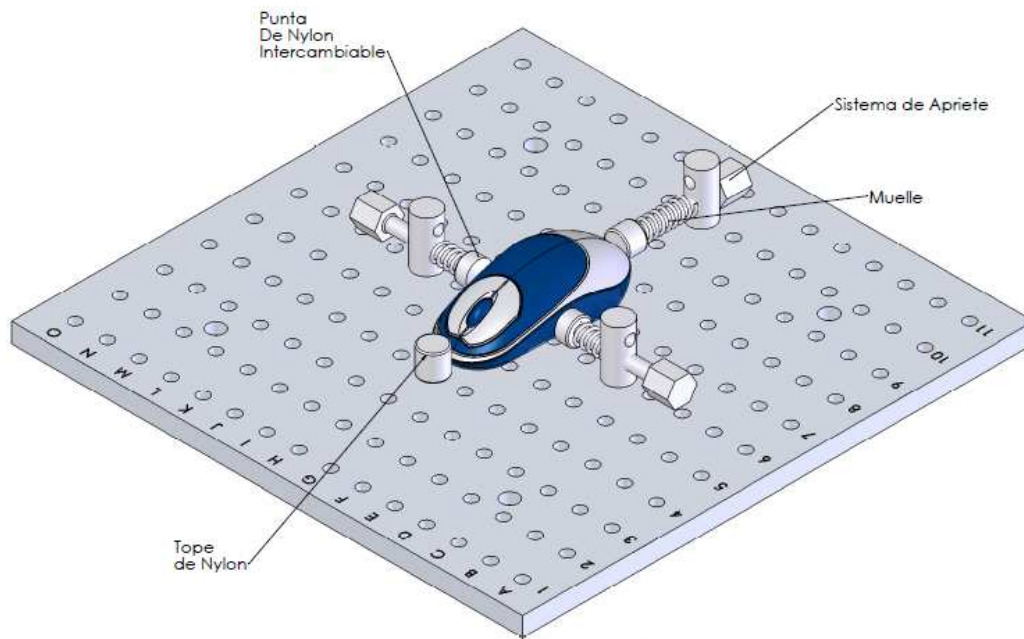


Fig. 1. Placa y elementos de fijación con pernos y resortes.

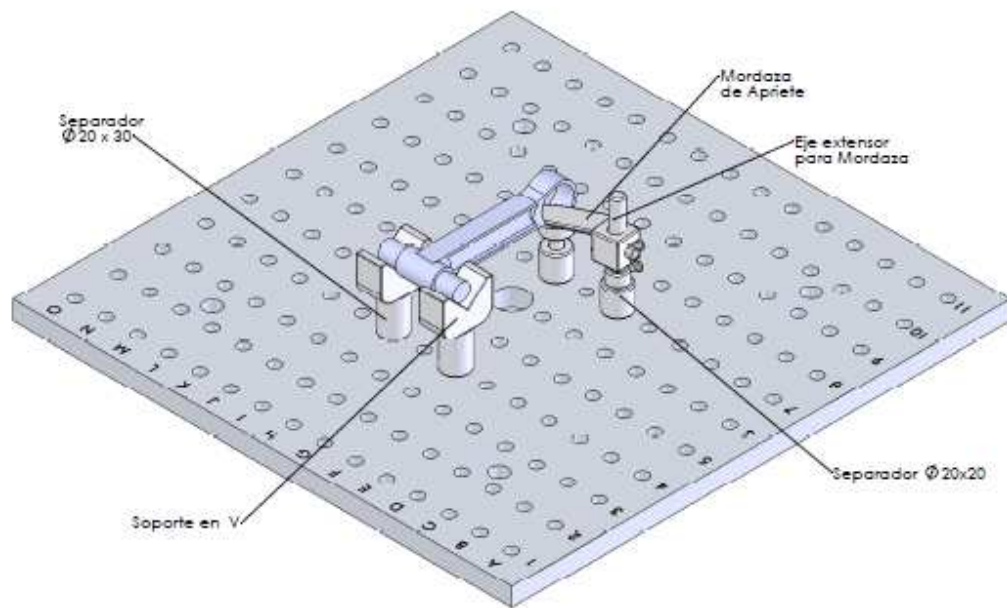


Fig. 2. Placa y elementos de fijación con soportes en “V” y mordaza de apriete.

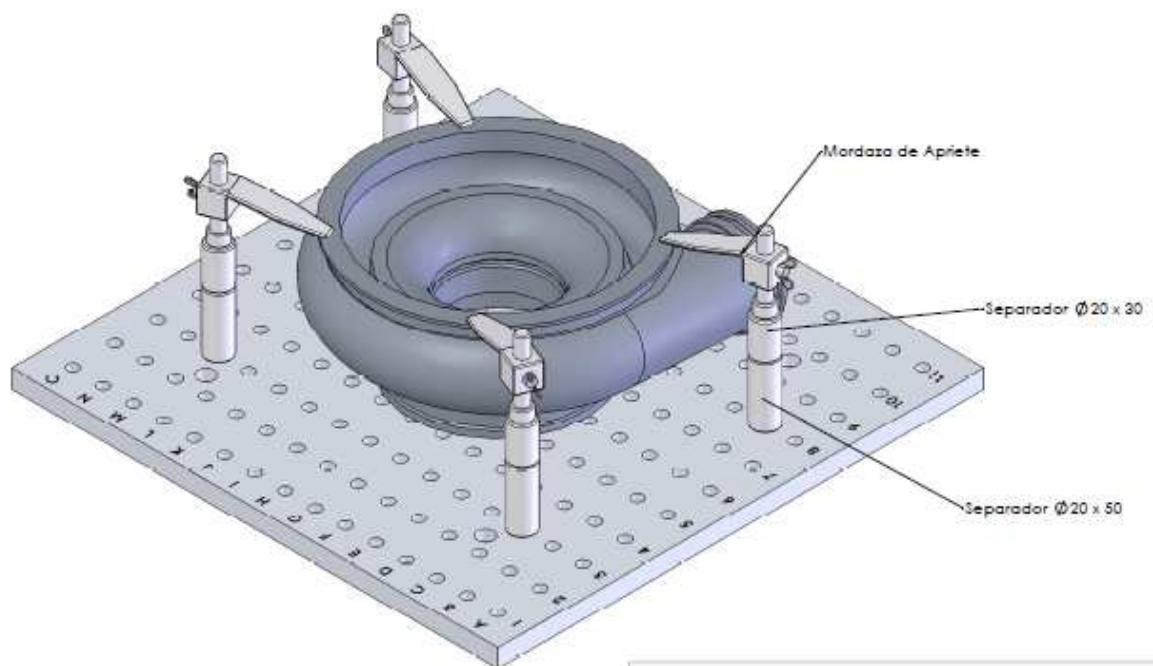


Fig. 3. Placa y elementos de fijación con mordaza de apriete regulable en altura

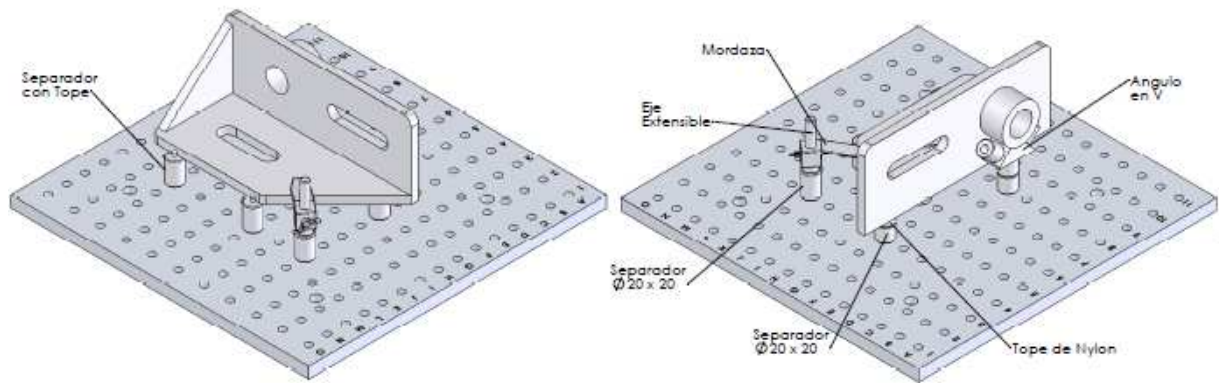


Fig. 4. Placa y elementos de fijación con distintos separadores y ángulos en “V”.

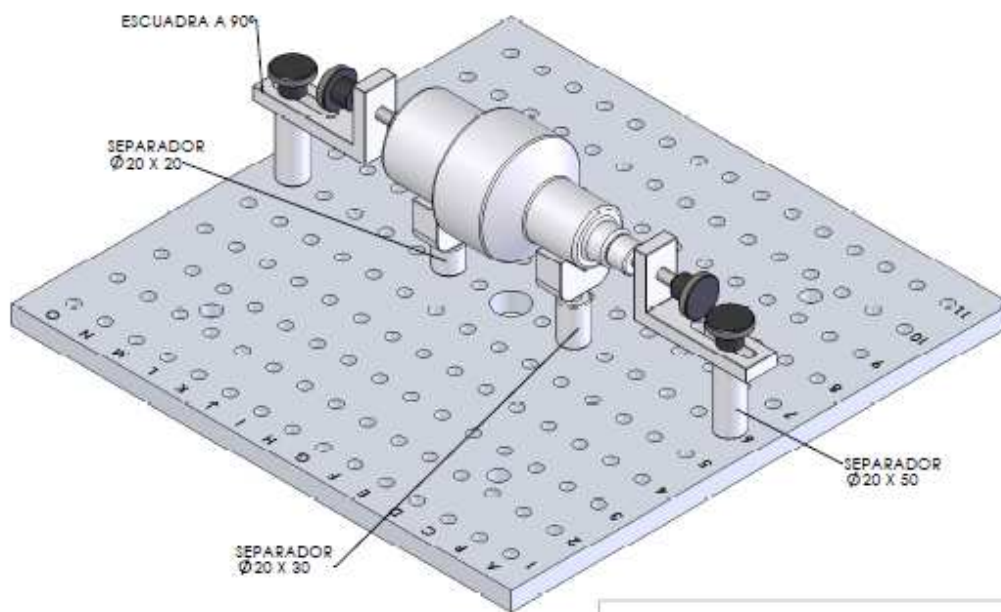


Fig. 5. Placa y elementos de fijación con escuadras y mecanismos centradores.

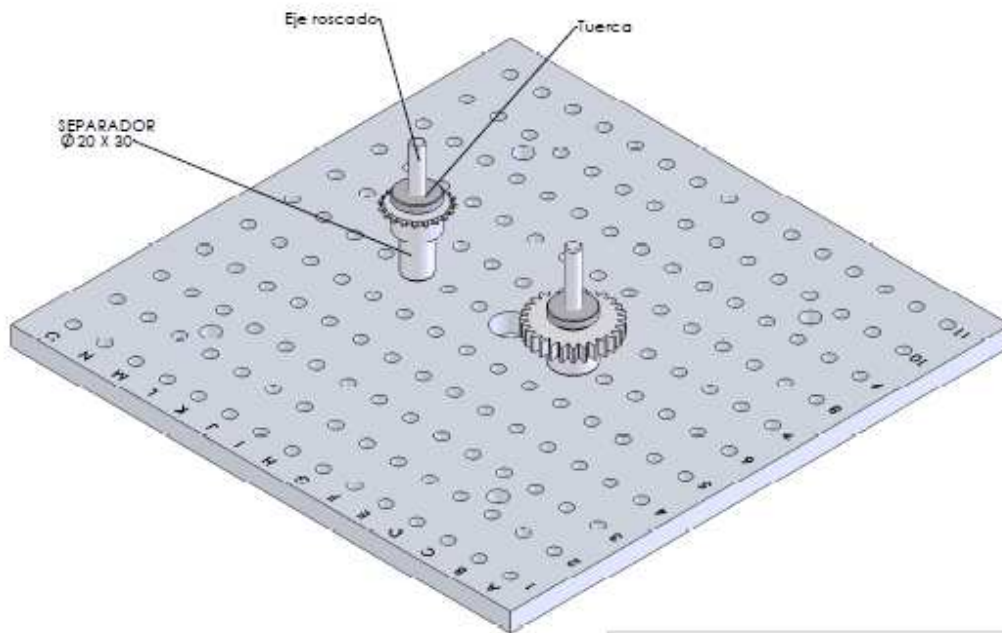


Fig. 6. Placa y elementos de fijación con separadores.

Como se puede apreciar en las distintas figuras que se han mostrado, se han elaborado diseños ajustados a una serie de piezas son una solución distinta. Una vez estos elementos fabricados se dispone de una serie de dispositivos suficientemente extensa que permite cubrir una gama de productos amplia.

4. Materiales y métodos

Para la realización de los diseños de las piezas y dispositivos de fijación se contó con la estimable colaboración de un alumno que realiza su proyecto fin de carrera de la Escuela Politécnica Superior.

La metodología seguida se ha descrito en las fases del punto anterior. Cabe añadir a lo referido en el punto previo que la selección definitiva de las piezas y modos de fijación se realizó por parte de los docentes responsables de las distintas asignaturas implicadas en este proyecto.

El software para el diseño de las piezas fue Solidworks y el software para la programación y fabricación Mastercam. Los equipos utilizados fueron el torno de CNC CMZ y el centro de mecanizado Chevalier, disponible en el taller de CNC del área de Ingeniería Mecánica.

5. Resultados obtenidos y disponibilidad de uso

Se ha obtenido un catálogo de piezas y elementos de fijación que se ha dividido en distintos tipos. Estas piezas y dispositivos están disponibles para poder ser utilizados por los miembros del Departamento de Mecánica que conozcan el funcionamiento del equipo de medición por coordenadas.

Como se ha mostrado se ha pretendido cubrir una extensa gama de piezas que disponga de diferencias importantes geométricamente y que permitan destacar las distintas estrategias de medición. No obstante, han quedado algunos elementos de fijación y tipos de soportes que no han sido fabricados por la escasez de recursos.

6. Utilidad

El reto que ha supuesto el cumplimiento de los objetivos de este proyecto de la calidad de innovación docente ha creado una alta motivación en los integrantes de este proyecto. El debate se ha hecho permanente, el análisis y la reflexión han producido una depuración continua de las alternativas. El resultado de ello ha sido una mejora continua de los trabajos desarrollados de tal forma que en el transcurso del mismo se han ido incorporando el mayor número posible de necesidades. Por ello, nos parece importante resaltar que una de las utilidades más interesantes de esta experiencia ha sido la reflexión sobre las piezas y sistemas de fijación más adecuados para su aplicación a la docencia y la puesta en valor de las conclusiones extraídas.

De igual modo se recomendó la utilización de los trabajos desarrollados como fuente de consulta a la hora de realizar el cuaderno de prácticas de la asignatura y para la realización de casos prácticos. Se tiene constancia, ya que a través de la corrección así se puede comprobar, que se han utilizado las aplicaciones en diversos aspectos.

En conclusión la experiencia ha sido útil tanto desde el punto de vista del docente como del alumno., en un caso se ha motivado la reflexión sobre el desarrollo de la docencia y en el otro caso se ha dotado al alumno de una nueva herramienta para la mejora del aprendizaje.

7. Observaciones y comentarios

Uno de los objetivos iniciales de este proyecto era elaborar un catalogo completo de piezas con soportes y sistemas de fijación que pudiera ser utilizada por los alumnos con objeto de potenciar el uso de la máquina de medición por coordenadas de la que dispone el área. Este objetivo ha sido alcanzado parcialmente pues aún quedan algunas geometrías de piezas de interés que no han podido ser abordadas en este proyecto, como se ha dicho, por falta de recursos.

También somos conscientes que la labor realizada es un trabajo en permanente cambio y que muchos de las piezas propuestas pueden ser sustituidos, en el futuro, por soluciones más claras y de mayor calidad expositiva.

8. Autoevaluación de la experiencia

Como se ha dicho algunos de las piezas propuestas y sus soluciones, desde el punto de vista de la medición, se han incorporado a las asignaturas en la plataforma de enseñanza Moodle. Se han propuesto actividades de análisis y reflexión sobre los contenidos que se mostraban. En general, la respuesta de los alumnos ha sido altamente positiva y las valoraciones de las memorias sobre las distintas actividades han sido evaluadas por encima de las calificaciones de las materias de la asignatura únicamente teóricas.

9. Bibliografía

- [1] Centro Español de Metrología, <http://www.cem.es/>
- [2] Informe “Breve Historia de la Metrología” Emilio Prieto. Jefe del Área de Longitud. Centro Español de Metrología.
- [3] Carl Zeiss; <http://www.zeiss.com>
- [4] Trimek; <http://www.trimek.com>
- [5] Mitutoyo; <http://www.mitutoyo.com>
- [6] Hexagon; <http://www.hexagonmetrology.com/>
- [7] Sariki, <http://www.sariki.com/>
- [8] Faro; <http://www.faro.com>
- [9] GOM; <http://www.gom.com>
- [10] “Estimación de la incertidumbre. Medidas y ensayos”. Christophe Perruchet y Marc Priel. AENOR Ediciones. ISBN: 2-12-460703-0
- [11] “La gestión de los procesos metrológicos. Análisis e integración de un sistema de gestión de las mediciones (ISO 10012:2003)”. Jaime Bletrán Sanz Ediciones AENOR. ISBN: 84-8143-408-6
- [12] Norma UNE 66180 “Sistema de gestión de la calidad. Guía para la gestión y evaluación metrológica”. AENOR.
- [13] “Evolución de la metrología y sus tecnologías”. Xavier Conesa. Revista Measure Control, <http://www.measurecontrol.com/>
- [14] “Máquinas de medir por coordenadas” Eduardo Cuesta. Curso de Doctorado Departamento de Construcción e Ingeniería de Fabricación EPSIG. Universidad de Oviedo.
- [15] Fundación Prodintec, <http://www.prodintec.com/>
- [16] Fundación ITMA; <http://www.itma.es>
- [17] Metria Digital; <http://www.metria.es>

Córdoba a 26 de septiembre de 2011